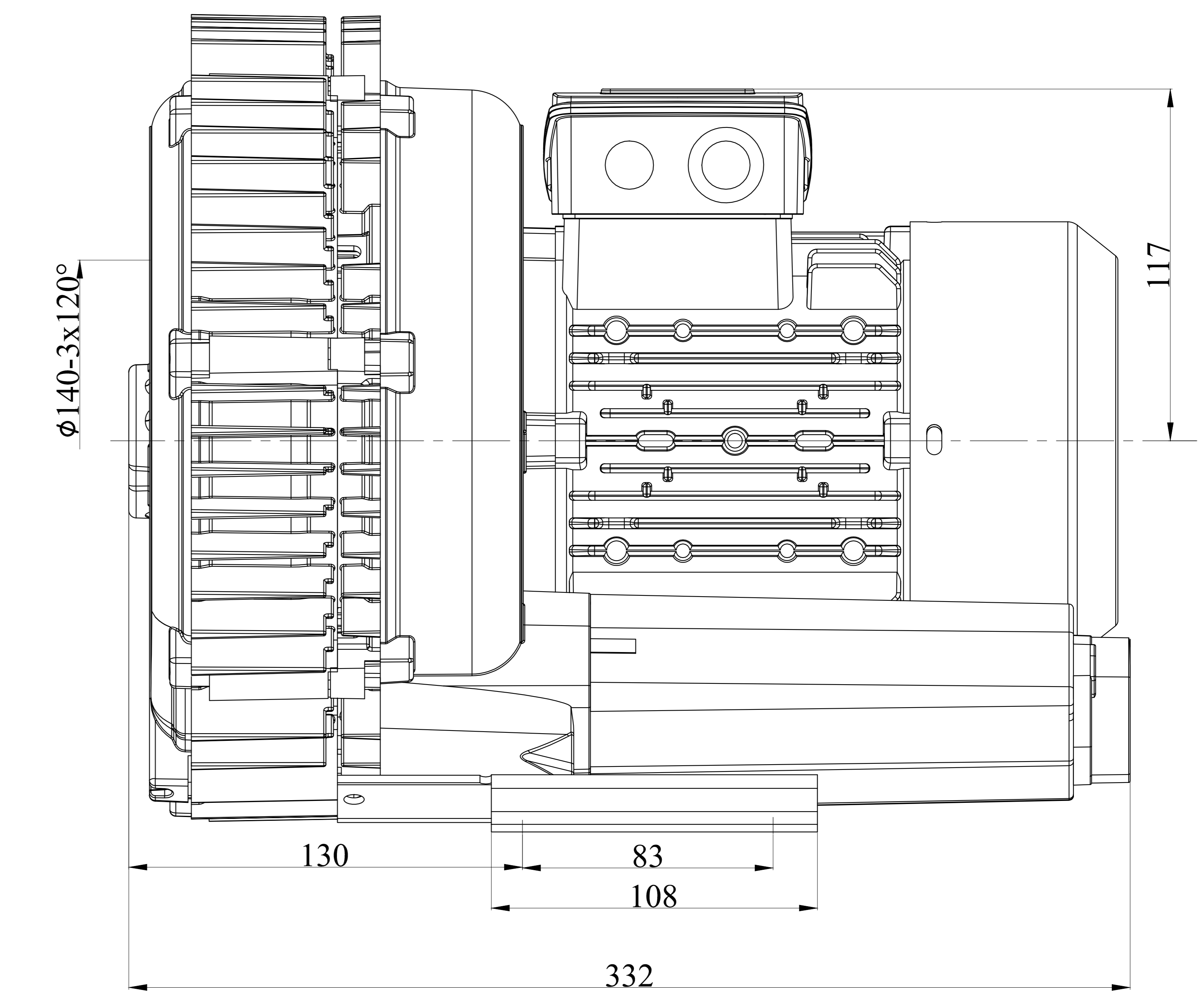
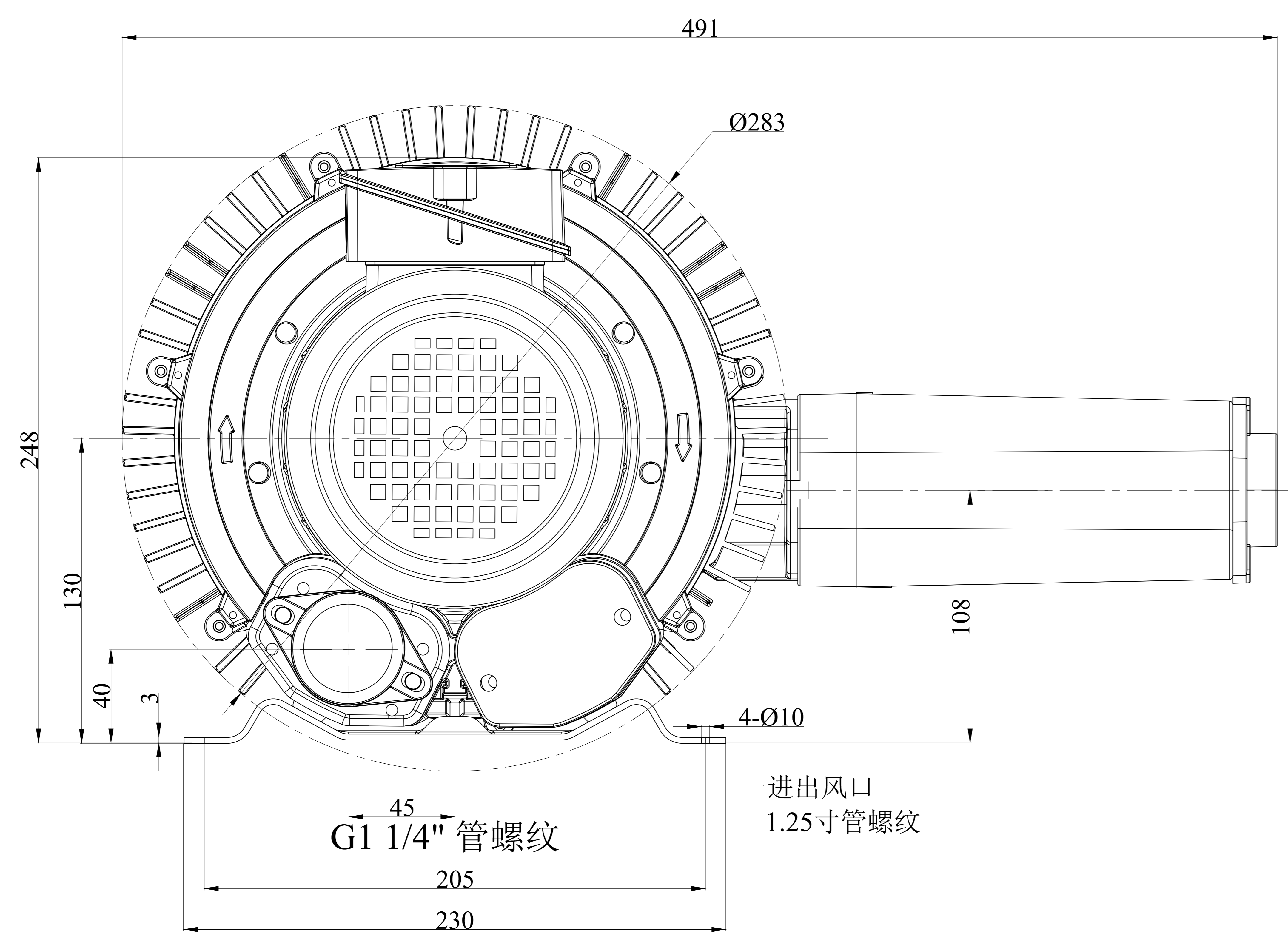
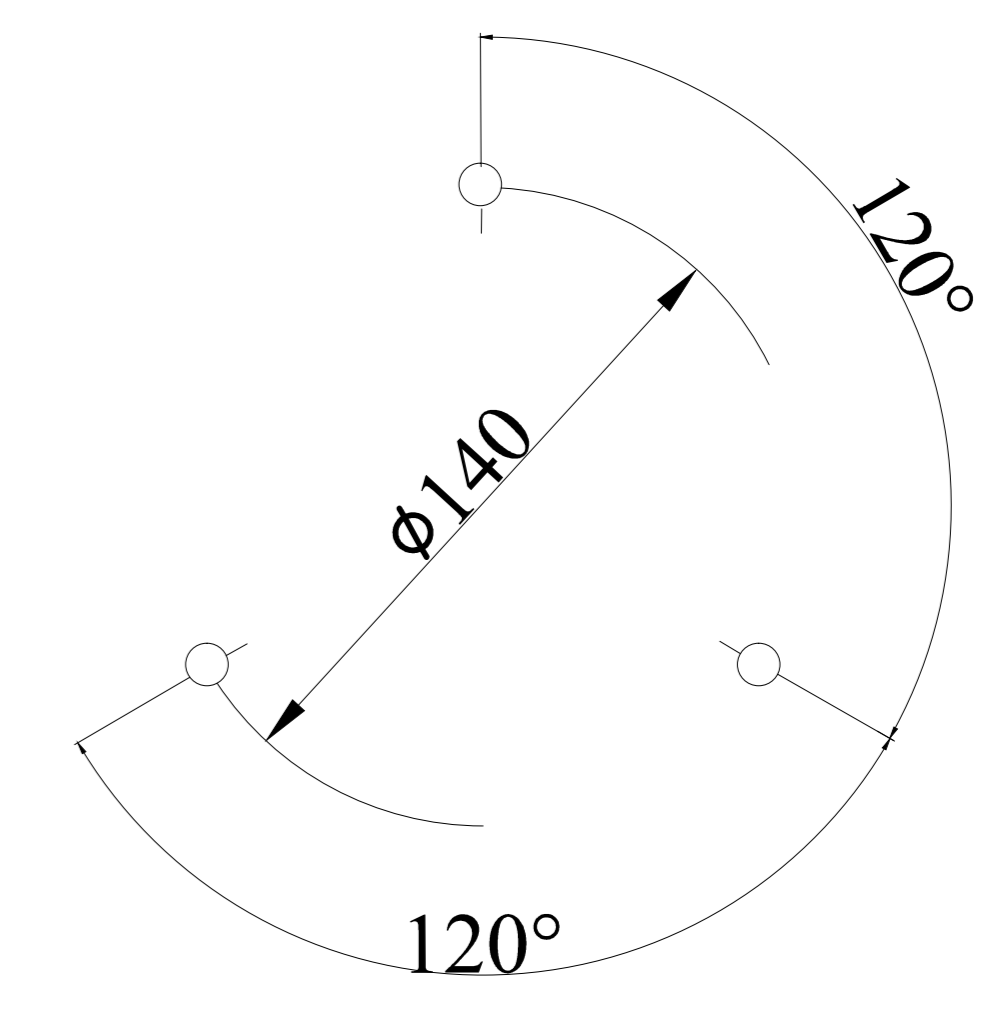


其余 $\sqrt{12.5}$



借(通)用
件登记

旧底图总号

底图总号

签字

日期

档案员日期

型号	功率 (KW)	最大流量 (m ³ /h)	最高真空 (mbar)	最高压力 (mbar)
2MV220-H26	0.7	85	-210	240

标记	处数	分区	更改文件号	签名	年月日	数量	1	版本	A0	2MV220-H26 0.7kw
设计			标准化			阶段标记		重量	比例	
审核						S A B			1:1	
工艺			批准			共 张 第 页				